

ZL płyty odciążające kable

do montażu śrubowego



Specyfikacja

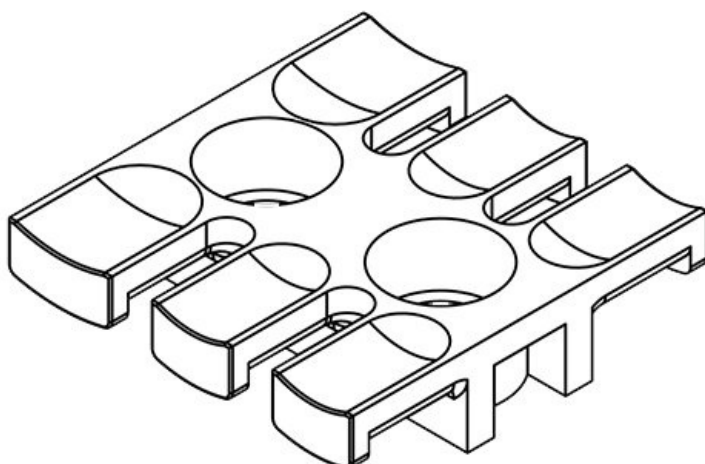
Materiał	Poliamid Podkładka: Aluminium Podkładka: Mosiądz
Klasa ogniowa	UL94-V0, samogasnący
Zakres temperatur	-40 C° do 140 C°
Właściwości	Nie zawiera silikonu, Nie zawiera halogenu
Opcje montażu	Mocowanie za pomocą śrub

Zalety i korzyści

- Bardzo łatwy montaż
- Mocowanie przewodów zgodnie z normą EN 62444
- Ekonomiczne rozwiązanie
- Duża gęstość upakowania przewodów
- Różnorodność zastosowań

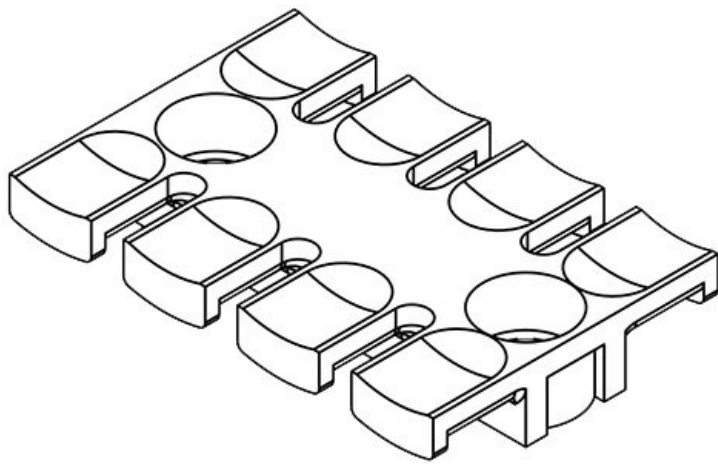
Rodzaje i rozmiary produktów

ZL 39



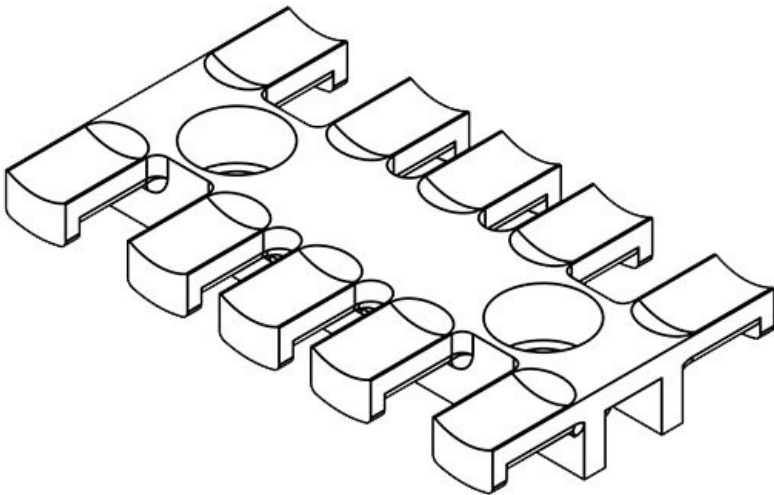
Numer części	32222	Wysokość	10 mm
EAN	4251269300	Liczba zębów	3
	837	Liczba	2
Opak.	10	otworów na	
Dla max.	3	śruby	
liczba kabli		Średnica	9 mm
Długość L1	38,5 mm	otworów na	
Długość L2	19,5 mm	śruby	
Szerokość	40 mm		

ZL 60



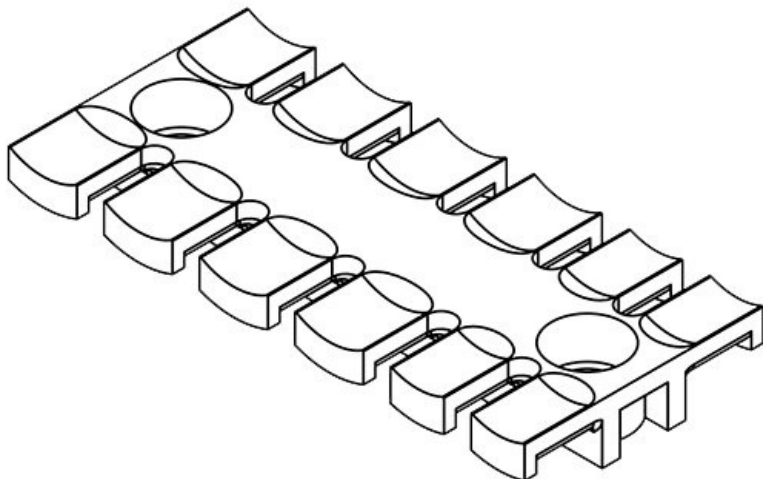
Numer części	32224	Wysokość	10 mm
EAN	4251269300	Liczba zębów	4
	844	Liczba	2
Opak.	10	otworów na	
Dla max.	4	śruby	
liczba kabli		Średnica	9 mm
Długość L1	59,5 mm	otworów na	
Długość L2	43,5 mm	śruby	
Szerokość	40 mm		

ZL 70



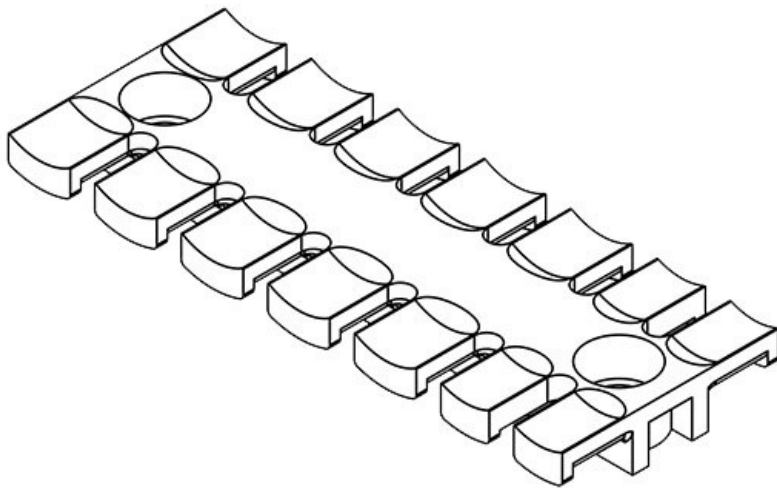
Numer części	32226	Wysokość	10 mm
EAN	4251269300	Liczba zębów	5
	851	Liczba	2
Opak.	10	otworów na	
Dla max.	5	śruby	
liczba kabli		Średnica	9 mm
Długość L1	69,1 mm	otworów na	
Długość L2	43,5 mm	śruby	
Szerokość	40 mm		

ZL 87



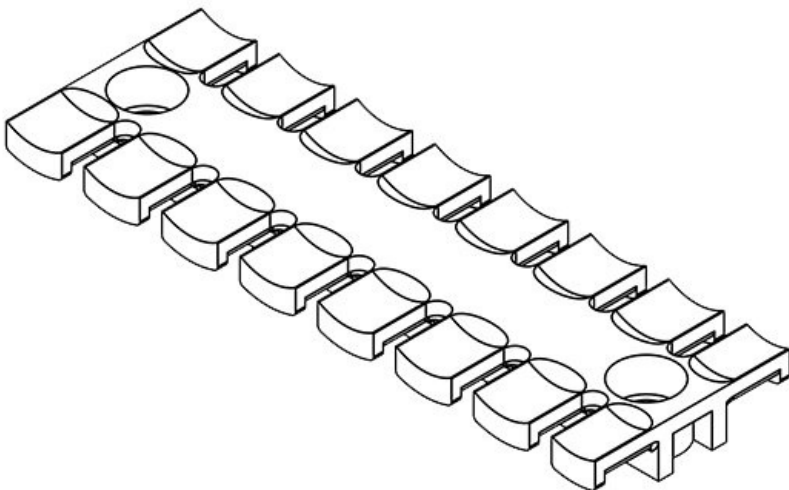
Numer części	32228	Wysokość	10 mm
EAN	4251269300	Liczba zębów	6
	868	Liczba	2
Opak.	10	otworów na	
Dla max.	6	śruby	
liczba kabli		Średnica	9 mm
Długość L1	86,5 mm	otworów na	
Długość L2	68 mm	śruby	
Szerokość	40 mm		

ZL 103



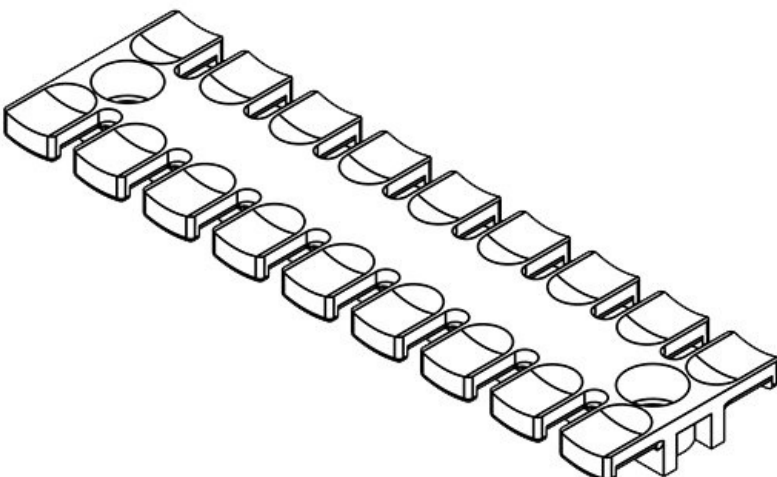
Numer części	32230	Wysokość	10 mm
EAN	4251269300	Liczba zębów	7
	875	Liczba	2
Opak.	10	otworów na	
Dla max.	7	śruby	
liczba kabli		Średnica	9 mm
Długość L1	102 mm	otworów na	
Długość L2	84 mm	śruby	
Szerokość	40 mm		

ZL 121



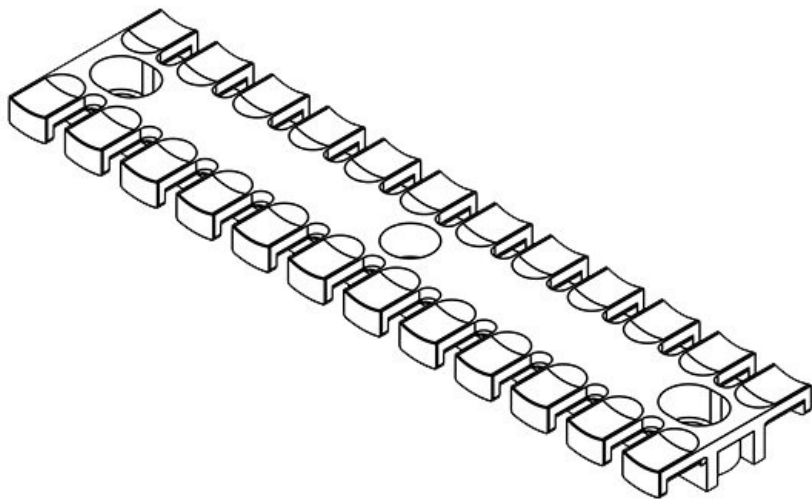
Numer części	32232	Wysokość	10 mm
EAN	4251269300	Liczba zębów	8
	882	Liczba	2
Opak.	10	otworów na	
Dla max.	8	śruby	
liczba kabli		Średnica	9 mm
Długość L1	121 mm	otworów na	
Długość L2	102,5 mm	śruby	
Szerokość	40 mm		

ZL 140



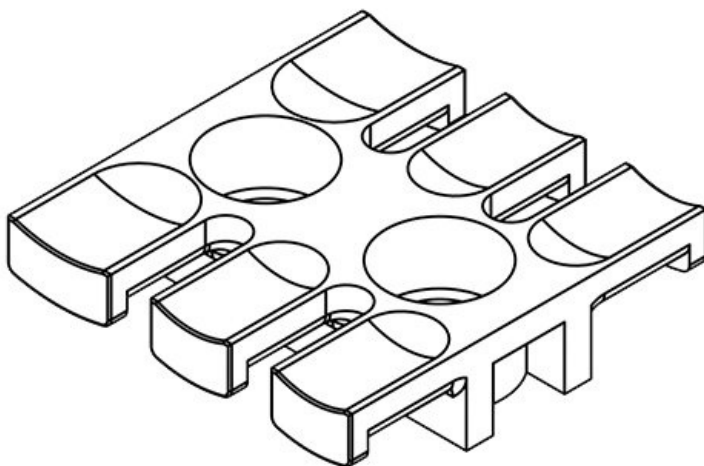
Numer części	32234	Wysokość	10 mm
EAN	4251269300	Liczba zębów	9
	899	Liczba	2
Opak.	10	otworów na	
Dla max.	9	śruby	
liczba kabli		Średnica	9 mm
Długość L1	139,5 mm	otworów na	
Długość L2	121 mm	śruby	
Szerokość	40 mm		

ZL 180



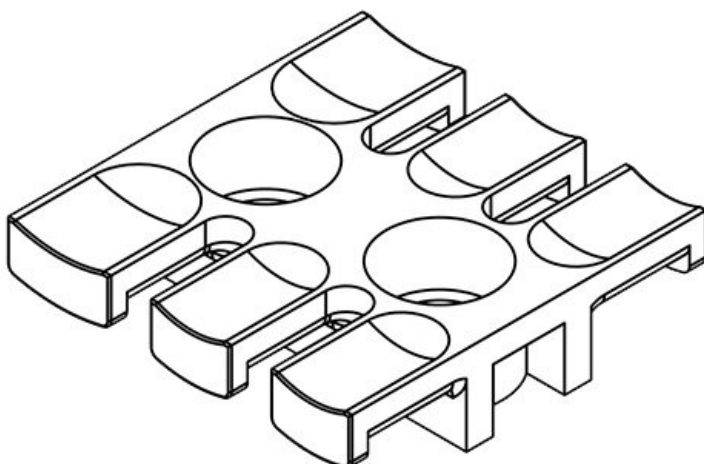
Numer części	32236	Wysokość	11 mm
EAN	4251269300	Liczba zębów	12
	905	Liczba	3
Opak.	10	otworów na	
Dla max.	12	śruby	
liczba kabli		Średnica	9 mm
Długość L1	180 mm	otworów na	
Długość L2	157 mm	śruby	
Szerokość	42 mm		

ZL 39 AB M4



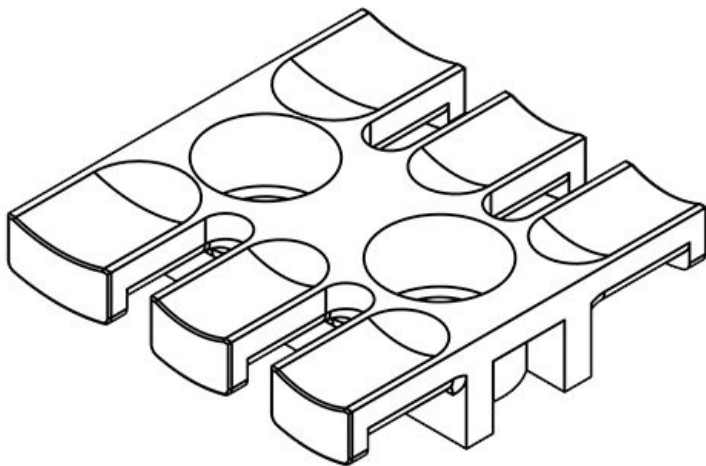
Numer części	32270	Wysokość	10,2 mm
EAN	4251269301	Wysokość	10,2 mm
	001	montażu	
Opak.	10	Liczba zębów	3
Dla max.	3	Liczba	2
liczba kabli		otworów na	
Długość L1	38,5 mm	śruby	
Długość L2	19,5 mm	Średnica	4,1 mm
Szerokość	40 mm	otworów na	
		śruby	

ZL 39 AB M5



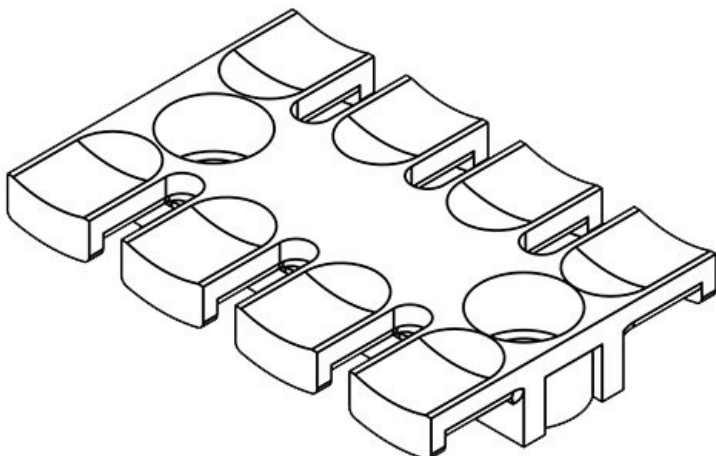
Numer części	32280	Wysokość	10,2 mm
EAN	4251269301	Wysokość	10,2 mm
	087	montażu	
Opak.	10	Liczba zębów	3
Dla max.	3	Liczba	2
liczba kabli		otworów na	
Długość L1	38,5 mm	śruby	
Długość L2	19,5 mm	Średnica	5,2 mm
Szerokość	40 mm	otworów na	
		śruby	

ZL 39 AB M6



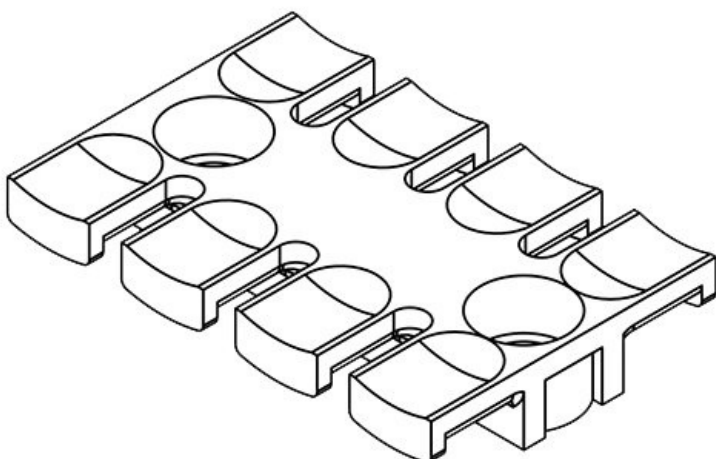
Numer części	32290	Wysokość	10,2 mm
EAN	4251269301	Wysokość montażu	10,2 mm
	162	Liczba zębów	3
Opak.	10	Liczba	2
Dla max. liczba kabli	3	otworów na śruby	
Długość L1	38,5 mm	Średnica	6,2 mm
Długość L2	19,5 mm	otworów na śruby	
Szerokość	40 mm		

ZL 60 AB M4

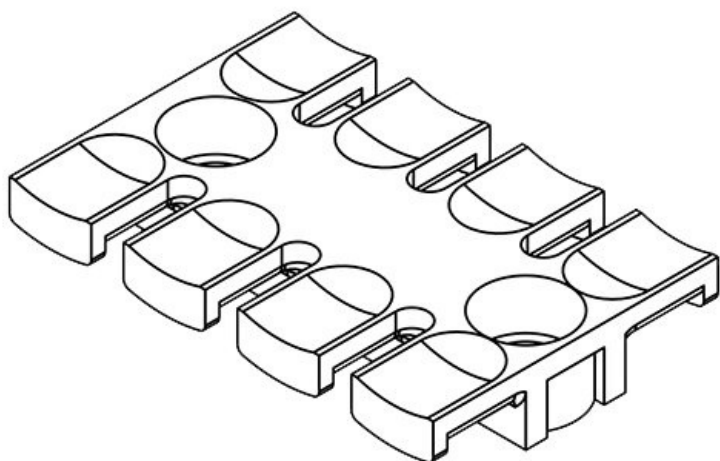


Numer części	32271	Wysokość	10,2 mm
EAN	4251269301	Wysokość montażu	10,2 mm
	018	Liczba zębów	4
Opak.	10	Liczba	2
Dla max. liczba kabli	4	otworów na śruby	
Długość L1	59,5 mm	Średnica	4,1 mm
Długość L2	43,5 mm	otworów na śruby	
Szerokość	40 mm		

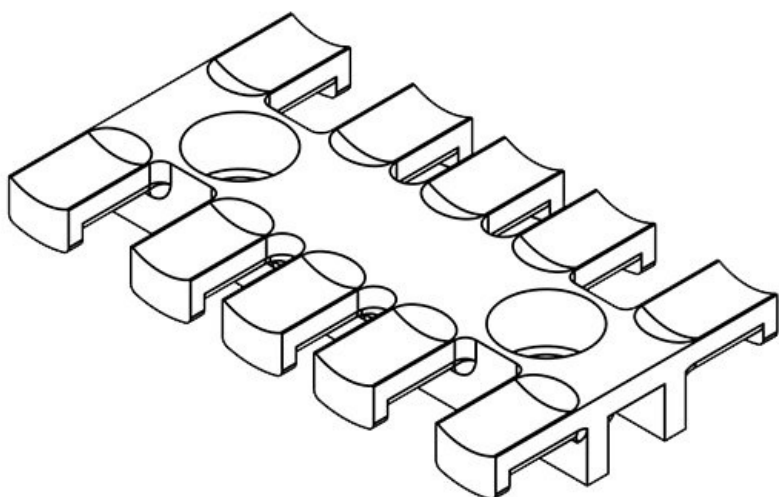
ZL 60 AB M5



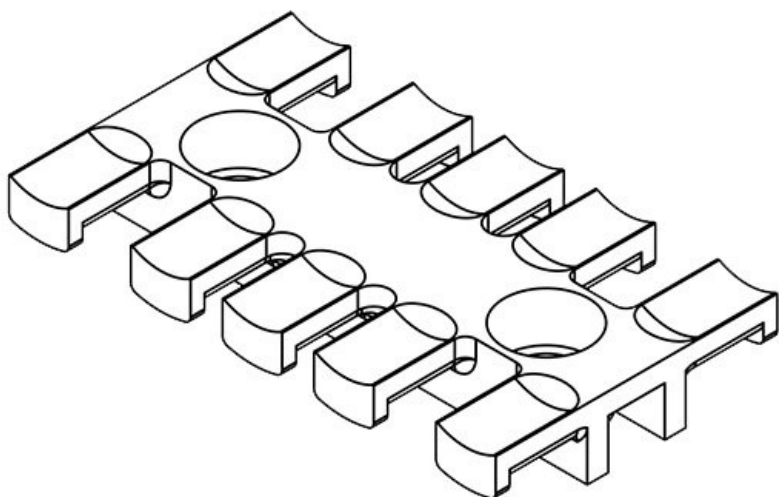
Numer części	32281	Wysokość	10,2 mm
EAN	4251269301	Wysokość montażu	10,2 mm
	094	Liczba zębów	4
Opak.	10	Liczba	2
Dla max. liczba kabli	4	otworów na śruby	
Długość L1	59,5 mm	Średnica	5,2 mm
Długość L2	43,5 mm	otworów na śruby	
Szerokość	40 mm		

ZL 60 AB M6

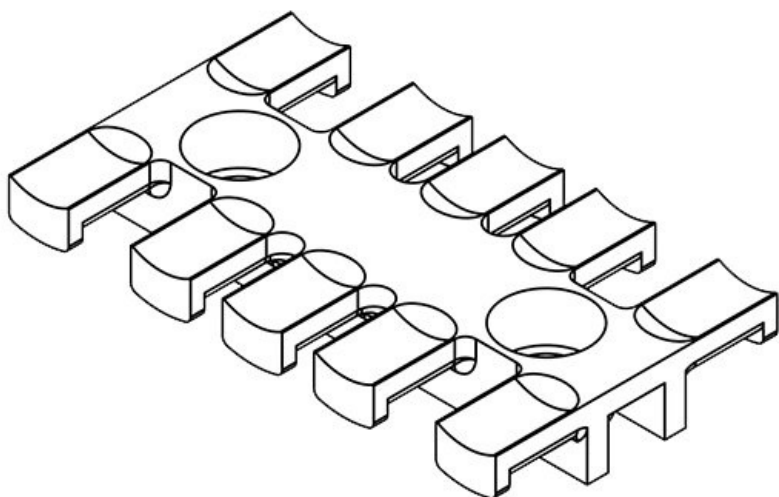
Numer części	32291	Wysokość	10,2 mm
EAN	4251269301	Wysokość montażu	10,2 mm
Opak.	10	Liczba zębów	4
Dla max. liczba kabli	4	Liczba otworów na śruby	2
Długość L1	59,4 mm	Średnica otworów na śruby	6,2 mm
Długość L2	43,5 mm		
Szerokość	40 mm		

ZL 70 AB M4

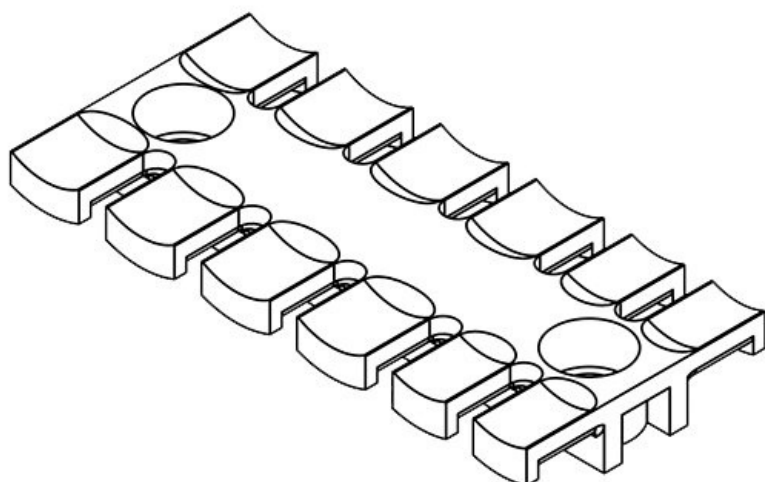
Numer części	32272	Wysokość	10,2 mm
EAN	4251269301	Wysokość montażu	10,2 mm
Opak.	10	Liczba zębów	5
Dla max. liczba kabli	5	Liczba otworów na śruby	2
Długość L1	69,1 mm	Średnica otworów na śruby	4,1 mm
Długość L2	43,5 mm		
Szerokość	40 mm		

ZL 70 AB M5

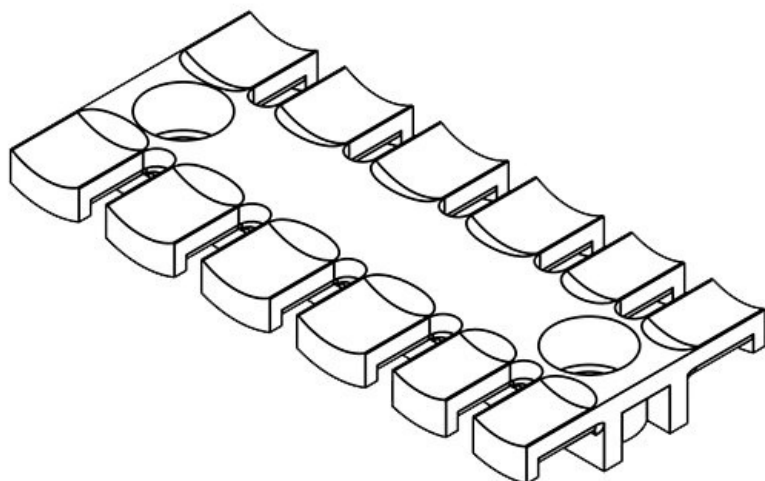
Numer części	32282	Wysokość	10,2 mm
EAN	4251269301	Wysokość montażu	10,2 mm
Opak.	10	Liczba zębów	5
Dla max. liczba kabli	5	Liczba otworów na śruby	2
Długość L1	69,1 mm	Średnica otworów na śruby	5,2 mm
Długość L2	43,5 mm		
Szerokość	40 mm		

ZL 70 AB M6

Numer części	32292	Wysokość	10,2 mm
EAN	4251269301	Wysokość	10,2 mm
	186	montażu	
Opak.	10	Liczba zębów	5
Dla max.	5	Liczba	2
liczba kabli		otworów na	
Długość L1	69,1 mm	śruby	
Długość L2	43,5 mm	Średnica	6,2 mm
Szerokość	40 mm	otworów na	
		śruby	

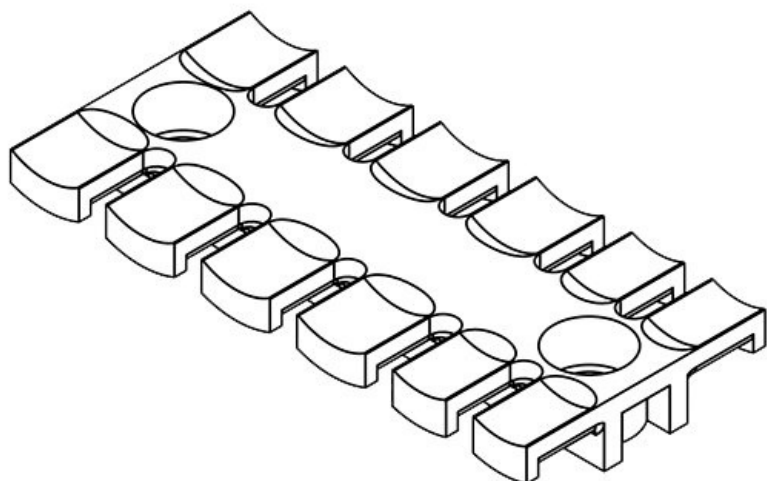
ZL 87 AB M4

Numer części	32273	Wysokość	10,2 mm
EAN	4251269301	Wysokość	10,2 mm
	032	montażu	
Opak.	10	Liczba zębów	6
Dla max.	6	Liczba	2
liczba kabli		otworów na	
Długość L1	86,5 mm	śruby	
Długość L2	68 mm	Średnica	4,1 mm
Szerokość	40 mm	otworów na	
		śruby	

ZL 87 AB M5

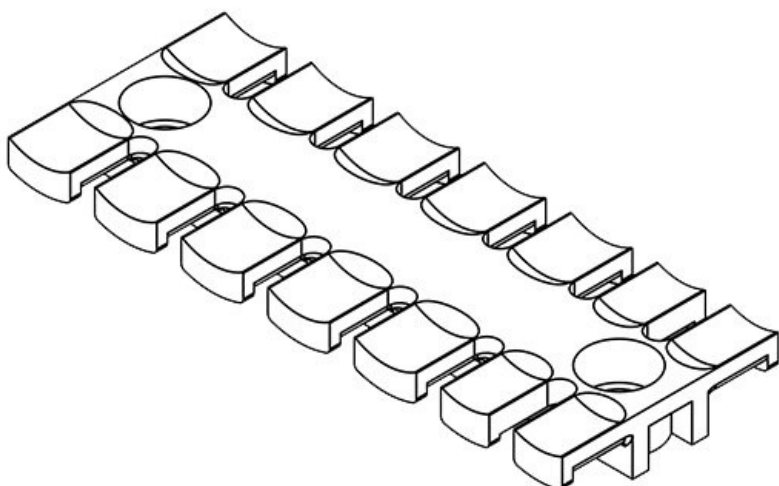
Numer części	32283	Wysokość	10,2 mm
EAN	4251269301	Wysokość	10,2 mm
	117	montażu	
Opak.	10	Liczba zębów	6
Dla max.	6	Liczba	2
liczba kabli		otworów na	
Długość L1	86,5 mm	śruby	
Długość L2	68 mm	Średnica	5,2 mm
Szerokość	40 mm	otworów na	
		śruby	

ZL 87 AB M6



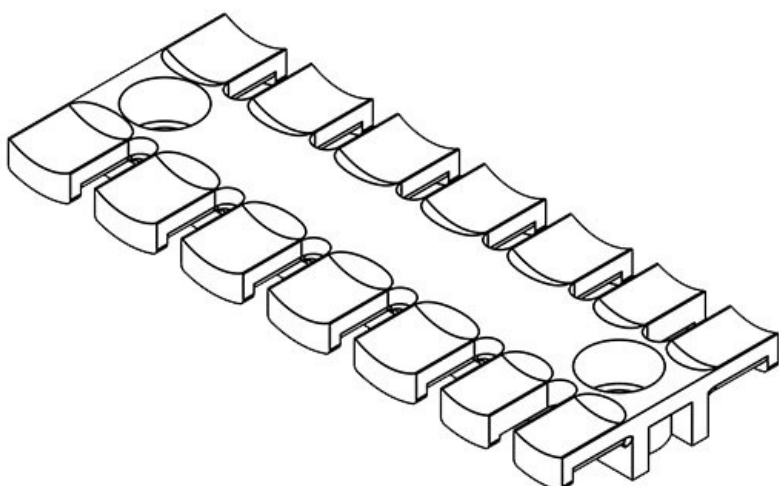
Numer części	32293	Wysokość	10,2 mm
EAN	4251269301	Wysokość montażu	10,2 mm
Opak.	10	Liczba zębów	6
Dla max. liczba kabli	6	Liczba otworów na śruby	2
Długość L1	86,5 mm	Średnica otworów na śruby	6,2 mm
Długość L2	68 mm		
Szerokość	40 mm		

ZL 103 AB M4

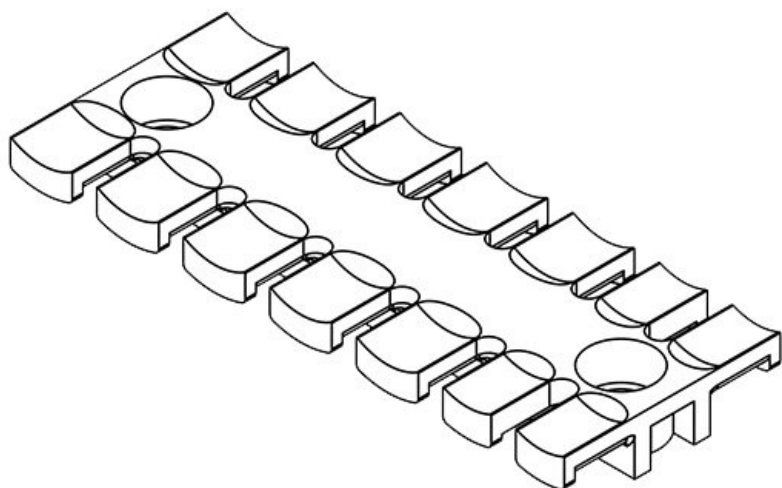


Numer części	32275	Wysokość	10,2 mm
EAN	4251269301	Wysokość montażu	10,2 mm
Opak.	10	Liczba zębów	7
Dla max. liczba kabli	7	Liczba otworów na śruby	2
Długość L1	102,5 mm	Średnica otworów na śruby	4,1 mm
Długość L2	84 mm		
Szerokość	40 mm		

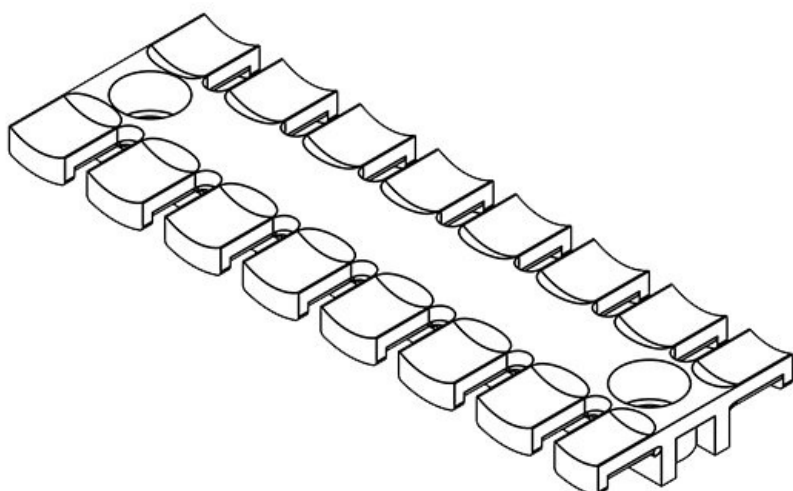
ZL 103 AB M5



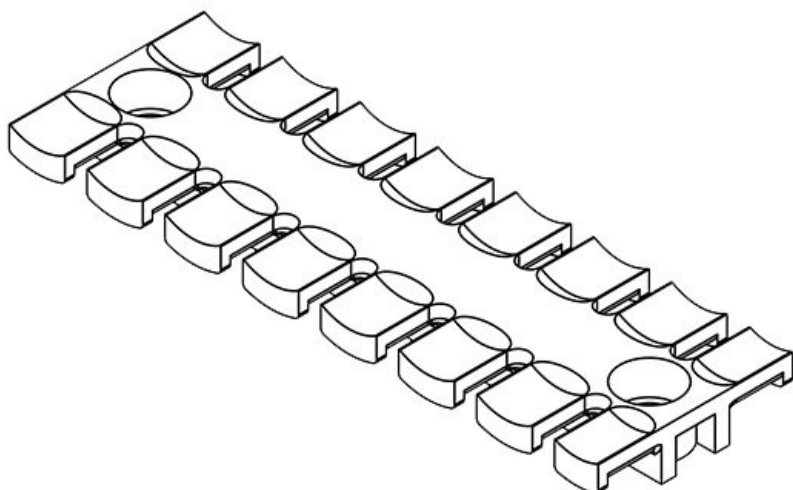
Numer części	32284	Wysokość	10,2 mm
EAN	4251269301	Wysokość montażu	10,2 mm
Opak.	10	Liczba zębów	7
Dla max. liczba kabli	7	Liczba otworów na śruby	2
Długość L1	102,5 mm	Średnica otworów na śruby	5,2 mm
Długość L2	84 mm		
Szerokość	40 mm		

ZL 103 AB M6

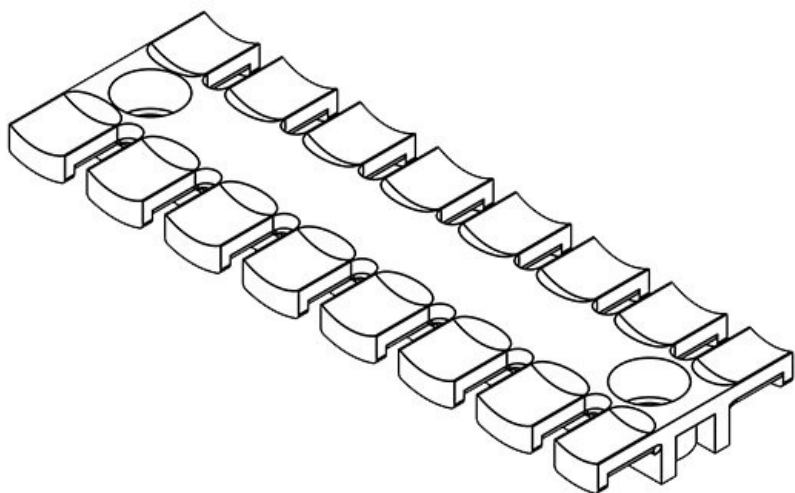
Numer części	32294	Wysokość	10,2 mm
EAN	4251269301	Wysokość montażu	10,2 mm
Opak.	10	Liczba zębów	7
Dla max. liczba kabli	7	Liczba otworów na śruby	2
Długość L1	102,5 mm	Średnica otworów na śruby	6,2 mm
Długość L2	84 mm		
Szerokość	40 mm		

ZL 121 AB M4

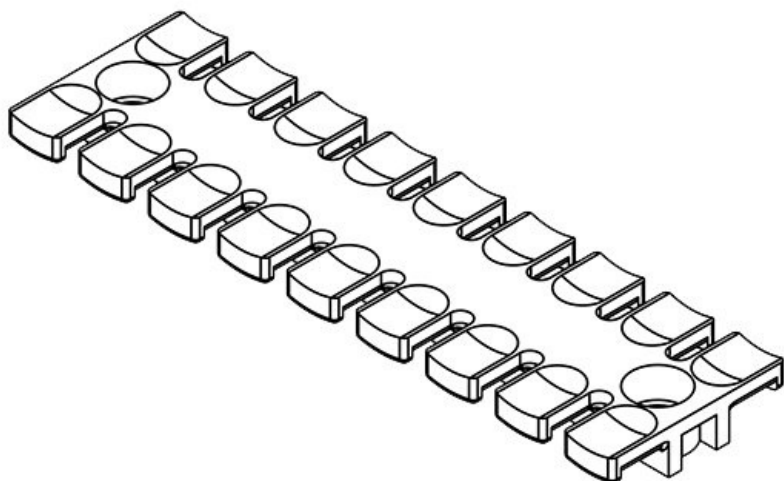
Numer części	32277	Wysokość	10,2 mm
EAN	4251269301	Wysokość montażu	10,2 mm
Opak.	10	Liczba zębów	8
Dla max. liczba kabli	8	Liczba otworów na śruby	2
Długość L1	121 mm	Średnica otworów na śruby	4,1 mm
Długość L2	102,5 mm		
Szerokość	40 mm		

ZL 121 AB M5

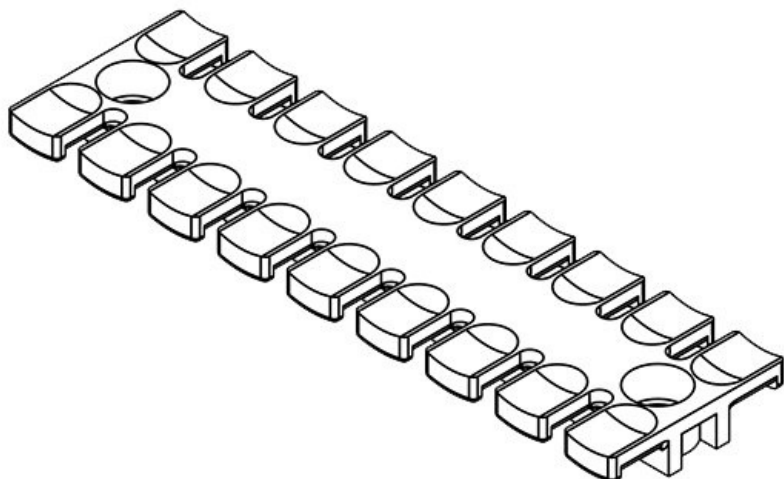
Numer części	32285	Wysokość	10,2 mm
EAN	4251269301	Wysokość montażu	10,2 mm
Opak.	10	Liczba zębów	8
Dla max. liczba kabli	8	Liczba otworów na śruby	2
Długość L1	121 mm	Średnica otworów na śruby	5,2 mm
Długość L2	102,5 mm		
Szerokość	40 mm		

ZL 121 AB M6

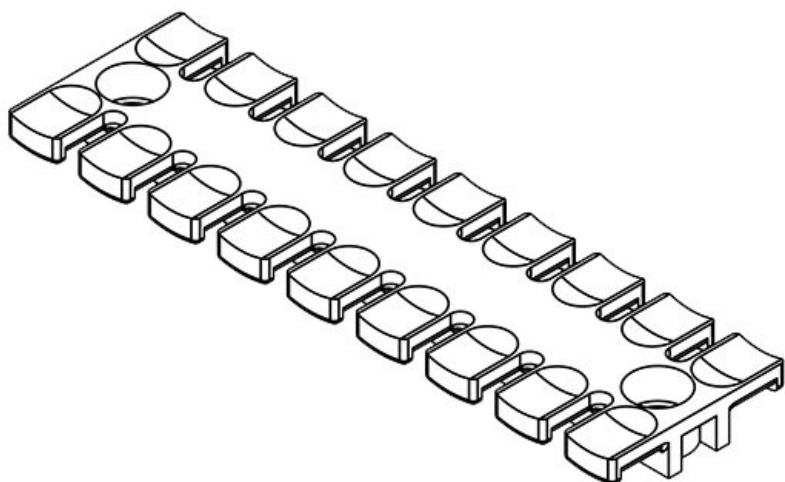
Numer części	32295	Wysokość	10,2 mm
EAN	4251269301	Wysokość	10,2 mm
	216	montażu	
Opak.	10	Liczba zębów	8
Dla max.	8	Liczba	2
liczba kabli		otworów na	
Długość L1	121 mm	śruby	
Długość L2	102,5 mm	Średnica	6,2 mm
Szerokość	40 mm	otworów na	
		śruby	

ZL 140 AB M4

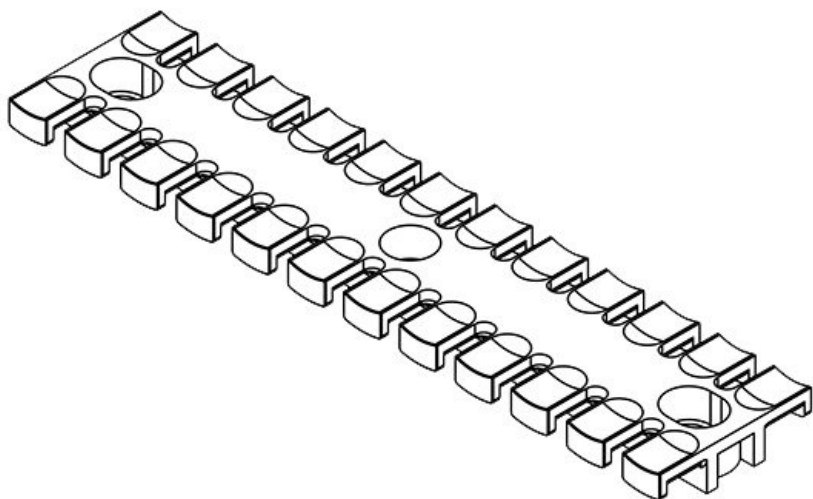
Numer części	32274	Wysokość	10,2 mm
EAN	4251269301	Wysokość	10,2 mm
	049	montażu	
Opak.	10	Liczba zębów	9
Dla max.	9	Liczba	2
liczba kabli		otworów na	
Długość L1	139,5 mm	śruby	
Długość L2	121 mm	Średnica	4,1 mm
Szerokość	40 mm	otworów na	
		śruby	

ZL 140 AB M5

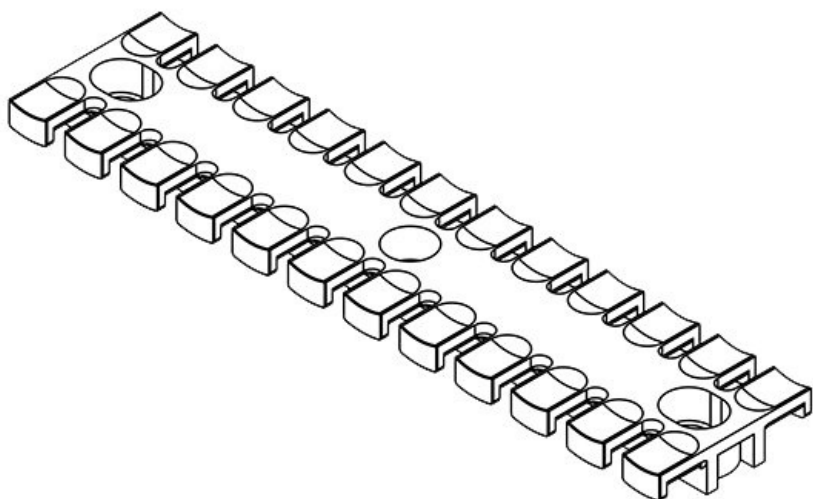
Numer części	32286	Wysokość	10,2 mm
EAN	4251269301	Wysokość	10,2 mm
	148	montażu	
Opak.	10	Liczba zębów	9
Dla max.	9	Liczba	2
liczba kabli		otworów na	
Długość L1	139,5 mm	śruby	
Długość L2	121 mm	Średnica	5,2 mm
Szerokość	40 mm	otworów na	
		śruby	

ZL 140 AB M6

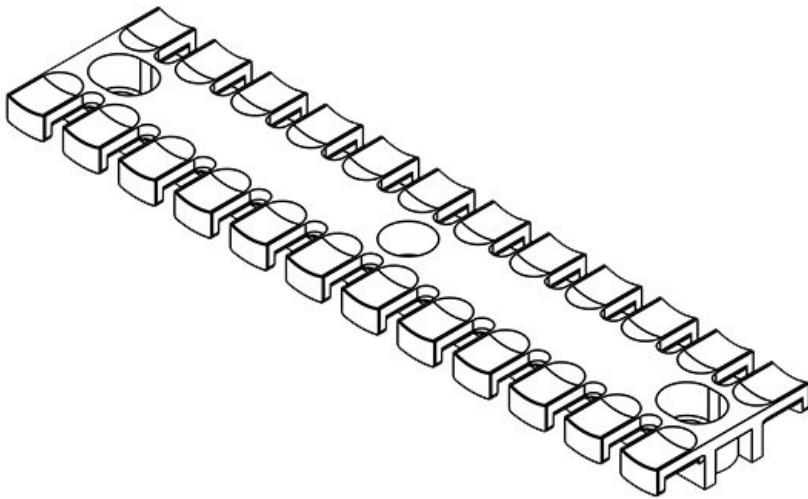
Numer części	32296	Wysokość	10,2 mm
EAN	4251269301	Wysokość montażu	10,2 mm
	223	Liczba zębów	9
Opak.	10	Liczba	2
Dla max. liczba kabli	9	otworów na śruby	
Długość L1	139,5 mm	Średnica	6,2 mm
Długość L2	121 mm	otworów na śruby	
Szerokość	40 mm		

ZL 180 AB M4

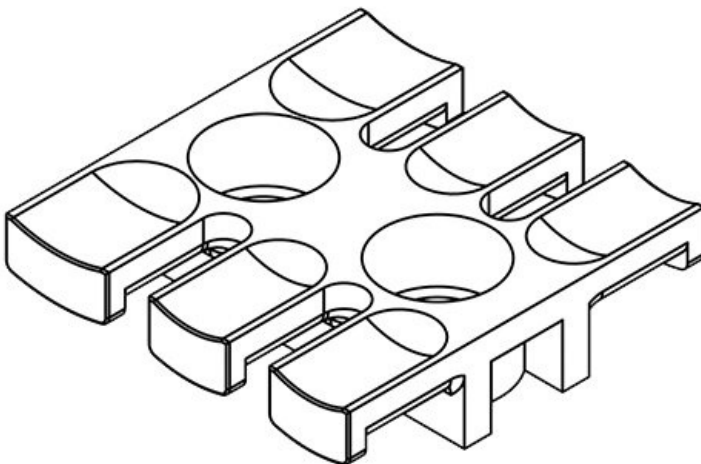
Numer części	32276	Wysokość	11 mm
EAN	4251269301	Wysokość montażu	11 mm
	063	Liczba zębów	12
Opak.	10	Liczba	3
Dla max. liczba kabli	12	otworów na śruby	
Długość L1	180 mm	Średnica	4,1 mm
Długość L2	157 mm	otworów na śruby	
Szerokość	42 mm		

ZL 180 AB M5

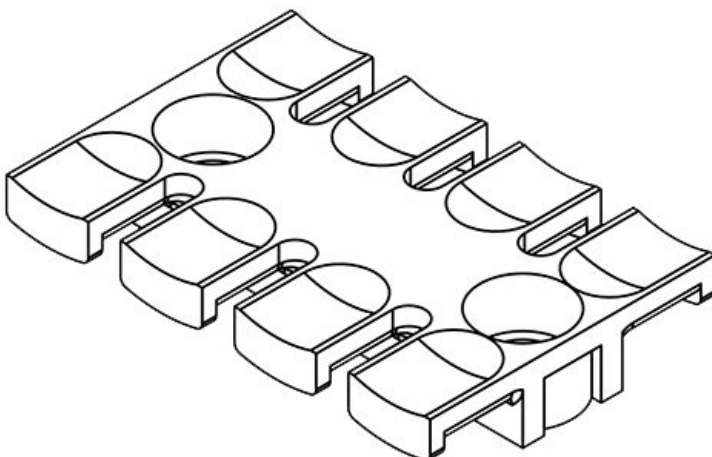
Numer części	32287	Wysokość	11 mm
EAN	4251269301	Wysokość montażu	11 mm
	155	Liczba zębów	12
Opak.	10	Liczba	3
Dla max. liczba kabli	12	otworów na śruby	
Długość L1	180 mm	Średnica	5,2 mm
Długość L2	157 mm	otworów na śruby	
Szerokość	42 mm		

ZL 180 AB M6

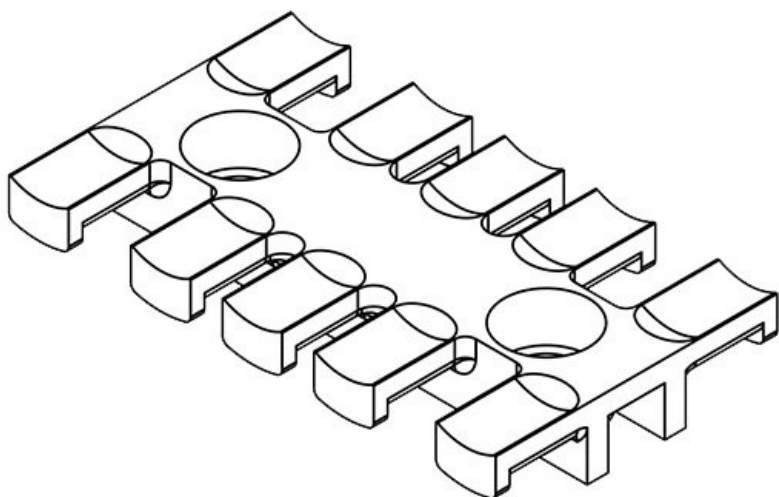
Numer części	32297	Wysokość	11 mm
EAN	4251269301	Wysokość montażu	11 mm
Opak.	10	Liczba zębów	12
Dla max. liczba kabli	12	Liczba otworów na śruby	3
Długość L1	180 mm	Średnica otworów na śruby	6,2 mm
Długość L2	157 mm		
Szerokość	42 mm		

ZL 39 MS M5

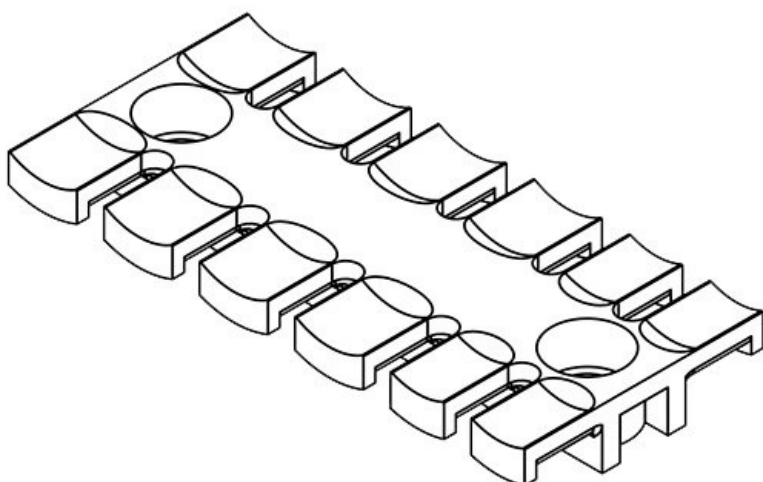
Numer części	32360	Wysokość	10,2 mm
EAN	4251269301	Wysokość montażu	10,2 mm
Opak.	10	Liczba zębów	3
Dla max. liczba kabli	3	Liczba otworów na śruby	2
Długość L1	38,5 mm	Średnica otworów na śruby	5,2 mm
Długość L2	19,5 mm		
Szerokość	40 mm		

ZL 60 MS M5

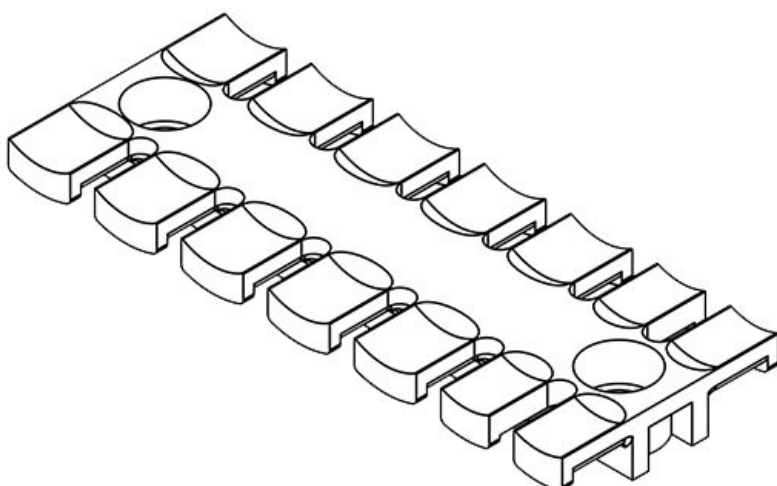
Numer części	32361	Wysokość	10,2 mm
EAN	4251269301	Wysokość montażu	10,2 mm
Opak.	10	Liczba zębów	4
Dla max. liczba kabli	4	Liczba otworów na śruby	2
Długość L1	59,5 mm	Średnica otworów na śruby	5,2 mm
Długość L2	43,5 mm		
Szerokość	40 mm		

ZL 70 MS M5

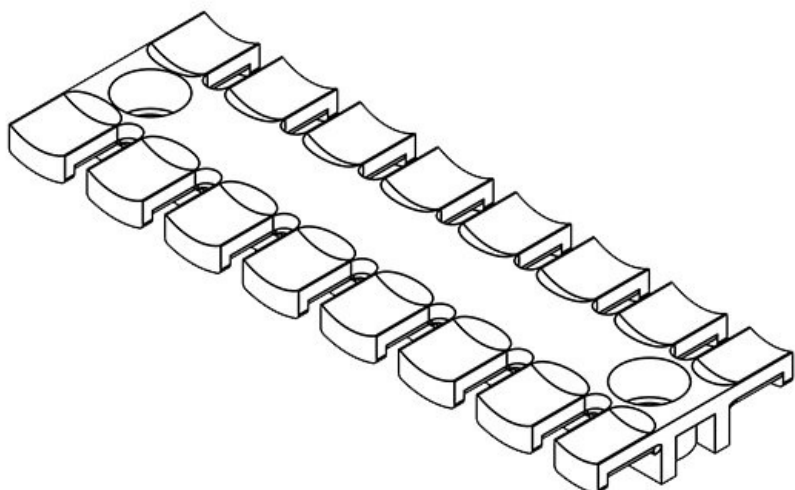
Numer części	32362	Wysokość	10,2 mm
EAN	4251269301	Wysokość montażu	10,2 mm
	346	Liczba zębów	5
Opak.	10	Liczba	2
Dla max. liczba kabli	5	otworów na śruby	
Długość L1	69 mm	Średnica	5,2 mm
Długość L2	43,5 mm	otworów na śruby	
Szerokość	40 mm		

ZL 87 MS M5

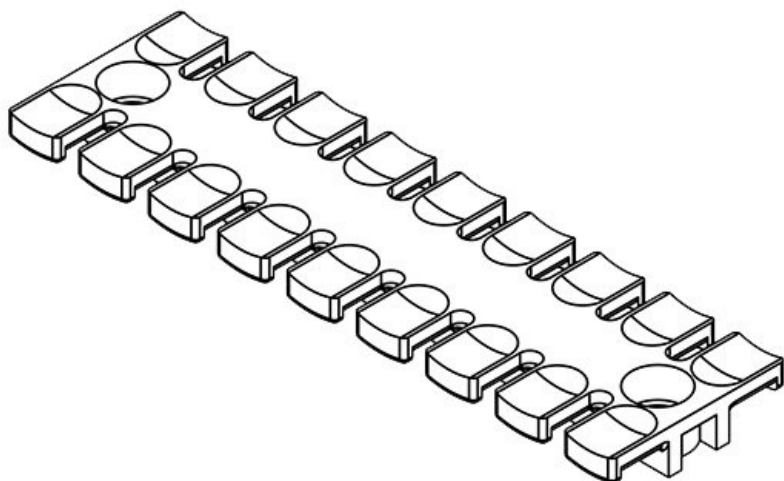
Numer części	32363	Wysokość	10,2 mm
EAN	4251269301	Wysokość montażu	10,2 mm
	353	Liczba zębów	6
Opak.	10	Liczba	2
Dla max. liczba kabli	6	otworów na śruby	
Długość L1	86,5 mm	Średnica	5,2 mm
Długość L2	68 mm	otworów na śruby	
Szerokość	40 mm		

ZL 103 MS M5

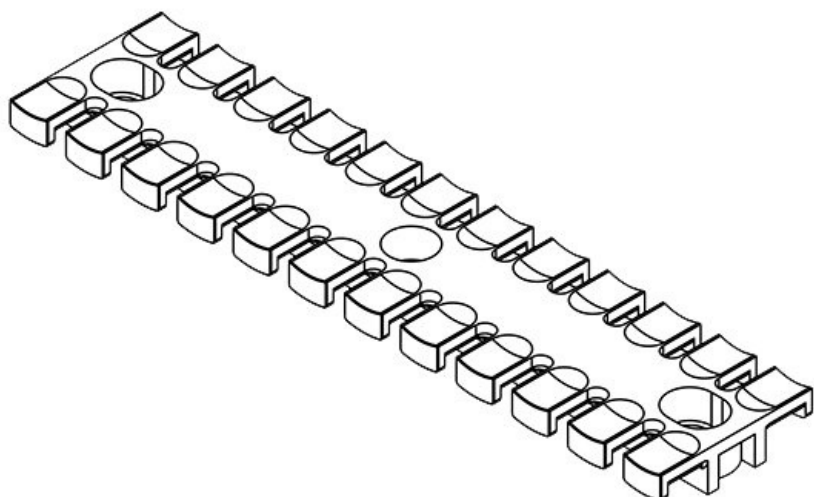
Numer części	32364	Wysokość	10,2 mm
EAN	4251269301	Wysokość montażu	10,2 mm
	360	Liczba zębów	7
Opak.	10	Liczba	2
Dla max. liczba kabli	7	otworów na śruby	
Długość L1	102,5 mm	Średnica	5,2 mm
Długość L2	84 mm	otworów na śruby	
Szerokość	40 mm		

ZL 121 MS M5

Numer części	32365	Wysokość	10,2 mm
EAN	4251269301	Wysokość montażu	10,2 mm
	377	Liczba zębów	8
Opak.	10	Liczba	2
Dla max. liczba kabli	8	otworów na śruby	
Długość L1	121 mm	Średnica	5,2 mm
Długość L2	102,5 mm	otworów na śruby	
Szerokość	40 mm		

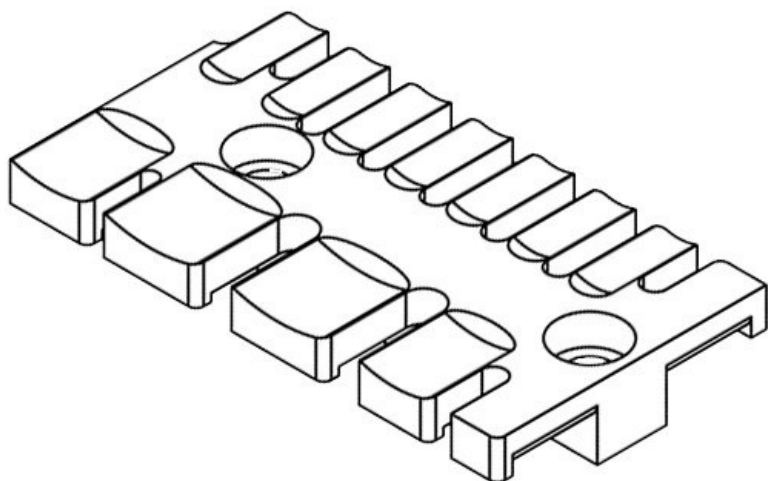
ZL 140 MS M5

Numer części	32366	Wysokość	10,2 mm
EAN	4251269301	Wysokość montażu	10,2 mm
	384	Liczba zębów	9
Opak.	10	Liczba	2
Dla max. liczba kabli	9	otworów na śruby	
Długość L1	139,5 mm	Średnica	5,2 mm
Długość L2	121 mm	otworów na śruby	
Szerokość	40 mm		

ZL 180 MS M5

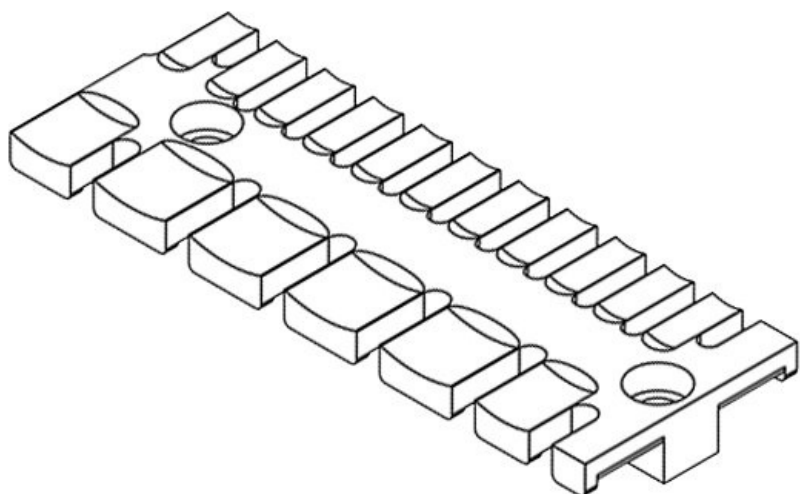
Numer części	32367	Wysokość	11 mm
EAN	4251269301	Wysokość montażu	11 mm
	391	Liczba zębów	12
Opak.	10	Liczba	3
Dla max. liczba kabli	12	otworów na śruby	
Długość L1	180 mm	Średnica	5,2 mm
Długość L2	157 mm	otworów na śruby	
Szerokość	42 mm		

ZL 03



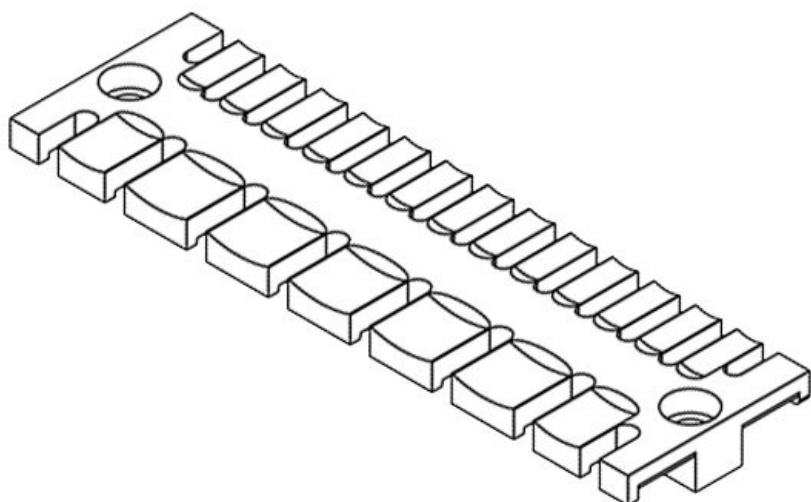
Numer części	32112	Wysokość	9,3 mm
EAN	4251269300	Liczba zębów	4
	806	Liczba zębów	7
Opak.	10	(smukły)	
Dla max.	7	Średnica	5,5 mm
liczba kabli		otworów na	
Długość L1	63,4 mm	śruby	
Długość L2	42 mm		
Szerokość	35 mm		

ZL 04



Numer części	32114	Wysokość	9,3 mm
EAN	4251269300	Liczba zębów	6
	813	Liczba zębów	11
Opak.	10	(smukły)	
Dla max.	11	Średnica	5,5 mm
liczba kabli		otworów na	
Długość L1	95 mm	śruby	
Długość L2	74,5 mm		
Szerokość	35 mm		

ZL 05



Numer części	32116	Wysokość	10 mm
EAN	4251269300	Liczba zębów	7
	820	Średnica	5,5 mm
Opak.	10	otworów na	
Dla max.	13	śruby	
liczba kabli			
Długość L1	119 mm		
Długość L2	108 mm		
Szerokość	35 mm		

